

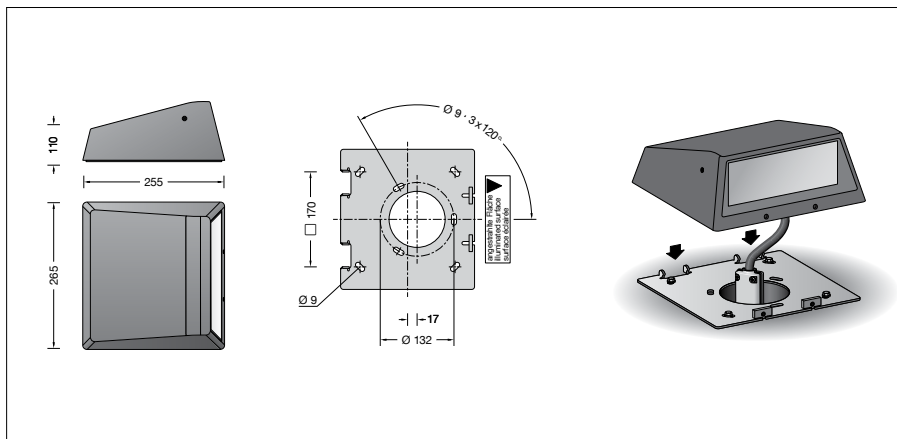
BEGA**85 118**

Bodenaufbauleuchte



Projekt · Referenznummer

Datum



Produktdatenblatt

Produktbeschreibung

Leuchte besteht aus Aluminiumguss, Aluminium und Edelstahl
 Beschichtungstechnologie BEGA Tricoat®
 Farbe Grafit
 Sicherheitsglas mattiert
 Montageplatte aus Edelstahl
 Werkstoff-Nummer 1.4301
 4 Befestigungslänglöcher
 Breite 9 mm · Abstand 170 x 170 mm zum Aufschrauben auf ein Fundament
 3 Befestigungslänglöcher
 Breite 9 mm · Teilkreis \varnothing 132 mm zum Aufschrauben auf ein Anschlussgehäuse
 Reflektor aus eloxiertem Reinstaluminium
 1,8 m wasserbeständige Anschlussleitung 07RN8-F 5G 1[□] mit eingebautem Wasserstopper und 1,2 m PVC Installationsrohr BEGA Ultimate Driver®
 Erfüllt Flicker-Anforderungen gemäß IEEE 1789, DIN IEC/TR 63158, DIN IEC/TR 61547-1
 LED-Netzteil
 220-240 V \sim 0/50-60 Hz
 DC 176-264 V
 DALI-steuerbar
 Anzahl der DALI-Adressen: 1
 Zwischen Netz- und Steuerleitungen ist eine Basisisolierung vorhanden
 BEGA Thermal Control®
 Temporäre thermische Regulierung der Leuchtenleistung zum Schutz temperaturempfindlicher Bauteile, ohne die Leuchte abzuschalten
 Schutzklasse I
 Schutzart IP 67
 Staubdicht und Schutz gegen zeitweiliges Untertauchen
 Schlagfestigkeit IK07
 Schutz gegen mechanische Schläge < 2 Joule
 CE – Konformitätszeichen
 – Sicherheitszeichen
 Gewicht: 5,4 kg
 Dieses Produkt enthält Lichtquellen der Energieeffizienzklasse(n) D

Anwendung

Bodenaufbauleuchte mit einstellbarer Lichtstärkeverteilung für die Beleuchtung vertikaler Flächen.
 Mit breitreuender Lichtstärkeverteilung für die Anstrahlung von Fassaden und Gebäudeteilen. Die Konstruktion dieses Scheinwerfers ermöglicht die vollständige Ausleuchtung einer vertikalen Fläche, z. B. einer Fassade. Über die Stellschraube in der seitlichen Gehäuseöffnung kann die Lichtverteilung in der horizontalen Achse exakt bis zur oberen Fassadenkante eingestellt werden. Für die unterschiedlichen Anforderungen am Montageort bieten wir ein Anschlussgehäuse als Ergänzungsteil an. Die Leuchten können somit auf unbefestigte Untergründe montiert werden.

Leuchtmittel

Modul-Anschlussleistung	29 W
Leuchten-Anschlussleistung	31,5 W
Bemessungstemperatur	$t_a = 25^\circ\text{C}$
Umgebungstemperatur	$t_{a\text{max}} = 25^\circ\text{C}$

85 118 K3

Modul-Bezeichnung	LED-1495/830
Farbtemperatur	3000 K
Farbwiedergabeindex	CRI > 80
Modul-Lichtstrom	4785 lm
Leuchten-Lichtstrom	2604 lm
Leuchten-Lichtausbeute	82,7 lm/W

85 118 K4

Modul-Bezeichnung	LED-1495/840
Farbtemperatur	4000 K
Farbwiedergabeindex	CRI > 80
Modul-Lichtstrom	4855 lm
Leuchten-Lichtstrom	2642 lm
Leuchten-Lichtausbeute	83,9 lm/W

Lichttechnik

Leuchtendaten für das Lichttechnische Berechnungsprogramm DIALux für Außenbeleuchtung, Straßenbeleuchtung und Innenbeleuchtung, sowie Leuchtendaten im EULUMDAT- und im IES-Format finden Sie auf der BEGA Website unter www.bega.com.

Lebensdauer · Umgebungstemperatur

Bemessungstemperatur $t_a = 25^\circ\text{C}$
 LED-Netzteil: > 50.000 h
 LED-Modul: 150.000 h (L80B50)

Umgebungstemperatur max. $t_a = 25^\circ\text{C}$ (100 %)
 LED-Netzteil: 50.000 h
 LED-Modul: 150.000 h (L80B50)

Umgebungstemperatur max. $t_a = 50^\circ\text{C}$ (53 %)
 LED-Netzteil: 50.000 h
 LED-Modul: > 50.000 h (L70B50)

BEGA Thermal Control® schützt temperaturempfindliche Leuchtenbauteile, indem es die Nennleistung bei hoher Temperatur vorübergehend reduziert.

Einschaltstrom

Einschaltstrom: 5 A / 100 μs
 Maximale Anzahl Leuchten dieser Bauart je Leitungsschutzschalter:
 B 10 A: 28 Leuchten
 B 16 A: 45 Leuchten
 C 10 A: 28 Leuchten
 C 16 A: 48 Leuchten

BEGA Tricoat®

BEGA Tricoat® ist ein geschütztes Warenzeichen für eine Technologie die wir einsetzen, um maximale Korrosionsfestigkeit zu erreichen. Diese speziell aufeinander abgestimmten anorganischen und organischen Beschichtungsverfahren – aufgetragen auf extrem beständige Legierungen – sorgen für den bestmöglichen Oberflächenschutz und eine herausragende Korrosionsfestigkeit.

Ergänzungsteile

71 246 Anschlussgehäuse aus feuerverzinktem Stahl
 Gesamtlänge 225 mm

70 730 Verteilerdose

Die Verteilerdose ist für den Einbau in das Erdreich bestimmt und ermöglicht eine Abzweigung von der Zuleitung zur Leuchte und die Durchverdrahtung zur nächsten Leuchte. Nach dem elektrischen Anschluss wird die Dose mit Gel aufgefüllt und verschlossen.

Zu den Ergänzungsteilen gibt es eine gesonderte Gebrauchsanweisung.

Bestellnummer 85 118

LED-Farbtemperatur wahlweise 3000 K
oder 4000 K

3000 K – Bestellnummer + **K3**

4000 K – Bestellnummer + **K4**